

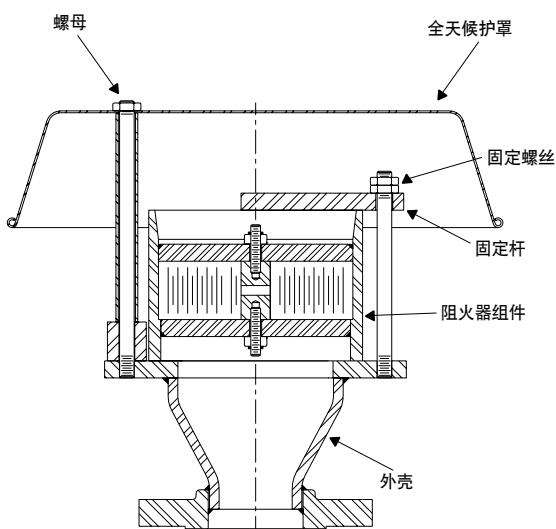
重要提示:

如果对于正确安装或维护产品有任何问题，
请联系 Protectoseal 或我们的授权代表。

安装 Protectoseal 产品时，请务必完全了解并遵守具体
安装地点的适用法规、公司及建议的安全规章和规程。



保护
安全

**安装步骤:**

1. 拆除阻火器的所有保护包装以及法兰防护罩。旋开螺母并拆除全天候护罩。检查阻火器外壳内部的包装材料是否松动。
2. 出厂时阻火器已可以用于安装。在安装到管道系统之前，不需要进行任何调整或修改。
3. 阻火器要在尺寸和阻火器固定法兰尺寸相当的管道中安装固定。
4. 阻火器应垂直安装。
5. 通过与管道的法兰连接来安装阻火器。阻火器应置于其对接法兰上，并使用适于使用条件的垫圈材料通过法兰螺杆来固定。
6. 重新安装全天候护罩，并使用螺母固定。

注: Protectoseal 波纹型金属管端阻火器是没有移动部件的装置。不需要对该装置进行任何调整、修改或校准。

维护:

Protectoseal 建议按照常规的维护设备的计划来检查和
维护我们的产品。最少应每年进行一次维护。对于异常工作条
件，可能要求进行更频繁的维护，并应作出相应计划。

重要提示: 维护 Protectoseal 装置时，请务必完全了解并遵守
具体安装地点的适用法律、公司和建议的安全规章和规程。

重要提示: 应在进行任何维护操作之前，释放罐槽中液面压力。

- 注 1:** 在正常使用条件下，建议在每个定期计划的设施维
护期间（或至少每年）检查一次阻火器。
- 注 2:** 如果遇到压力过度下降（处于某种已知的流速），
则应检查阻火器。这种情形可能是阻火器组件通道
部分堵塞造成的。
- 注 3:** 如果遇到火舌回闪（火焰前锋接近阻火器），应立
即检查阻火器。

维护步骤:

1. 阻火器是由安装在法兰阻火器外壳上的阻火器组件和全天候护罩组成的。组件设计为可拆除，以进行检查和维护。
2. 旋开螺母并从其导杆拆除全天候护罩。
3. 拆除阻火器组件上固定固定杆的螺母，拆除固定杆并将组件从法兰外壳上的所在位置抬起。
4. 目视检查组件以查看绕组或支撑结构（外壳、横杆）是否损坏。正常操作情况下，不可能发生此类损坏。如果组件看起来已损坏，应立即更换新组件。
5. 阻火器组件是由组件外壳上一系列小开口组成的。应检查通过组件的这些通道是否堵塞。这可以通过查看穿过组件通道的光源轻松实现。

6. 如果组件通道堵塞，则清洁方法在某种程度上取决于要被处理的蒸汽。一些常见清洁方法包括：
 - a. 用溶剂清洗，再通过压缩气流净化。
 - b. 压缩空气净化。
 - c. 高压蒸汽净化。
 - d. 高压水流净化。

重要提示：不能将锐利工具或探针插入通道来清洁组件。

阻火器发挥的能力基于这些通道的完整性，损坏通道可能会致使阻火器失效。

7. 重新将组件置于法兰外壳上。注：法兰外壳表面不能有碎片和异物，以便组件可以贴合地置于法兰表面上。重新放置固定杆并使用螺母固定。
8. 重新将全天候护罩置于导杆上并使用螺母固定在适当位置。

PROTECTOSEAL 提供的其他产品

18540 系列



通过管道排气的双接管呼吸阀用于需要将危险蒸汽处理到排气管道中而不散发到大气中

7800 系列



紧急排气阀可保护罐子不会因暴露于火源下而产生过量内压从而导致破裂或爆炸。

4950 系列



排气管线 / 管道平行片阻火器设计用于安装在储罐或处理罐中的排放至大气的管道或卸压管线中。适于 NEC 标准的 D 组（IEC 标准的 IIA 组）蒸汽。

830 系列



带阻火器的呼吸阀组提供呼吸压力排放，并且可防止外部传入火焰的蔓延。适于 NEC 标准的 D 组（IEC 标准的 IIA 组）蒸汽。