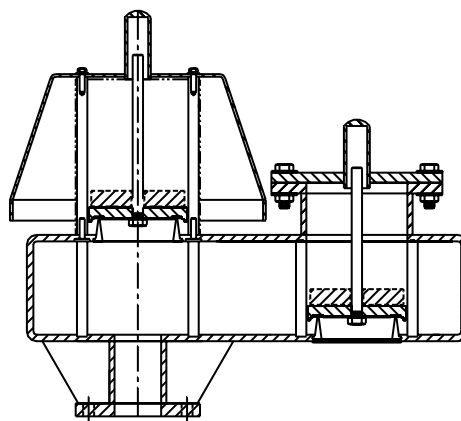


重要提示:

如果对于正确安装或维护产品有任何问题，请联系 Protectoseal 或我们的授权代表。

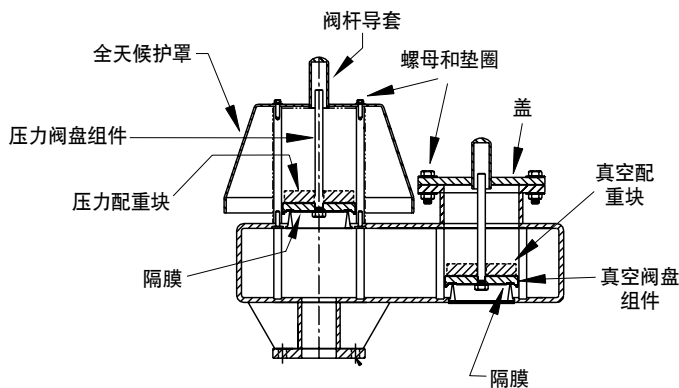
安装 Protectoseal 产品时，请务必完全了解并遵守具体安装地点的适用法规、公司及建议的安全规章和规程。



禁止
拆卸

注 1: 此阀型包含可拆盖和全天候护罩。

注 2: 当装置中包含压力或真空配重块（如果重则独立包装）时，则应检查、正确识别这些配重块，并放在一边供稍后安装。配重块将被铭刻上与排气阀上的数字匹配的序列号，标识为压力配重块或真空配重块；并注明每个配重块在总的压力或真空设置中所起的作用。如果配重块镀锌，必须小心避免损坏涂层。



4. 仔细检查，以确保拆除了排气阀外壳内外和阀盘组件的所有包装材料。
5. 使用适于使用条件的垫圈将排气阀固定到适当的罐上法兰上。为了获得最好的性能，排气阀应水平固定，以便阀座表面和水平面的差距不超过 1° 。
6. 将压力和真空阀盘组件重新安装到相应的开口。设定配重块（如果提供）应通过将配重块上的孔啮合到适当阀盘组件阀杆上而进行安装。确保这些配重块按照标记上的说明正确安装以提供指定设定压力。较重的配重块可配有螺纹孔以临时性地连接起重器具，从而便于安装。安装期间使用的所有此类螺纹式固定件必须从配重块上拆除。外物将限制阀盘组件的提升能力，并将降低排气阀的额定流量。
7. 更换盖和全天候护罩。注：确保相应的呼吸阀盘组件阀杆完全啮合全天候护罩和盖的阀杆导孔。每个阀盘组件必须可以自由向上移动，使阀盘阀杆能够移动到阀杆导套内。
8. 使用垫圈和螺母固定盖和护罩。

安装步骤:

1. 旋开螺母并拆除盖和全天候护罩。
2. 取出压力和真空阀盘组件。拆除并抛弃每个组件的保护纸板和胶带。该保护纸板可以在装运期间保护隔膜。
3. 拆除法兰保护盖。

维护:

Protectoseal 建议按照常规的维护设备的计划来检查和维修我们的产品。最少应每年进行一次维护。对于异常工作条件，可能要求进行更频繁的维护，并应作出相应计划。

重要提示：维护 Protectoseal 装置时，请务必完全了解并遵守具体安装地点的适用法律、公司和建议的安全规章和规程。

重要提示：应在进行任何维护操作之前，释放罐槽中液面压力。

维护步骤:

1. 旋开螺母并拆除盖和全天候护罩。
2. 检查盖上的垫圈。如果劣化或损坏，则更换。
3. 清除外壳内外的所有尘土和异物。检查全天候护罩和盖的阀杆导孔的内部，并去除这些孔中的所有尘土或累积的异物。
4. 取出压力和真空阀盘组件及所有配重块。放在一边等待检查。注：标识压力和真空阀盘组件上的所有配重块以供稍后重新安装。

5. 检查并使用恰当洗涤液清洁排气阀外壳中的阀座表面。阀座应无缺口、损伤或累积的异物。
重要提示：不要使用锉刀或其他锐利工具清洁阀座表面。
6. 检查阀盘组件。如果阀盘劣化，必须更换。检查阀盘组件中的隔膜材料。隔膜必须清洁、平整和光滑。如果隔膜材料劣化，必须更换。确保阀盘组件上的所有螺母和螺丝锁紧。
7. 将压力和真空阀盘组件重新安装到相应的开口。设定配重块（如果提供）应通过将配重块上的孔啮合到适当阀盘组件阀杆上而进行安装。确保这些配重块按照标记上的说明正确安装以提供指定设定压力。较重的配重块可配有螺纹孔以临时性地连接起重器具，从而便于安装。安装期间使用的所有此类螺纹式固定件必须从配重块上拆除。外物将限制阀盘组件的提升能力，并将降低排气阀的额定流量。
8. 更换盖和全天候护罩。注：确保相应的呼吸阀盘组件阀杆完全啮合全天候护罩和盖的阀杆导孔。每个阀盘组件必须可以自由向上移动，使阀盘阀杆能够移动到阀杆导套内。
9. 更换垫圈和螺母，并上紧以固定盖和全天候护罩。

PROTECTOSEAL 提供的其他产品

18540 系列



通过管道排气的双接管呼吸阀用于需要将危险蒸汽处理到排气管道中而不散发到大气中

7800 系列



紧急排气阀可保护罐子不会因暴露于火源下而产生过量内压从而导致破裂或爆炸。

4950 系列



排气管线 / 管道平行片阻火器设计用于安装在储罐或处理罐中的排放至大气的管道或卸压管线中。适于 NEC 标准的 D 组（IEC 标准的 IIA 组）蒸汽。

830 系列



带阻火器的呼吸阀组提供呼吸压力排放，并且可防止外部传入火焰的蔓延。适于 NEC 标准的 D 组（IEC 标准的 IIA 组）蒸汽。