

- 4" (直径 100)、6" (直径 150) 和 8" (直径 200) 的各种尺寸
- 提供对罐槽进行手工计量、取样和读取温度的途径
- 有自由提升或锁定型号可供选择
- 提供温度计挂钩、计量标和锁定孔
- 可完全打开至 75° 到 80° 的铰接盖
- 可提供铝、不锈钢和碳钢材料的产品



# 计量口

## 目标

Protectoseal 计量口提供对储罐内部进行检验、计量和取样的途径。计量口用于不需要 Protectoseal 阻火器提供防火保护的地方。

4970/5960 系列具有锁定功能，特别适合正常操作压力低于 3 PSIG 的罐槽使用。拧紧翼形螺丝将盖子紧固到位，可将渗漏和蒸发损耗降为最低。

带有自由解除盖的 4960/4980 系列计量口虽然具有标称的开启压力（由其重量决定），但不应将其视为主要的释压装置。释放的蒸汽将排放到大气中。

## 技术

计量口包含一个铰接的自关闭阀盘，放置在法兰座上。把脚放在踏板上将盖完全打开至 75° 到 80°，可进行检验并可轻松进入以进行计量或取样。把脚拿开可使阀盘回到闭合位置。

在正常操作中，锁定型号 4970/5960 系列通过一个蝶型螺母固定在闭合位置。此螺母松开时，计量口盖就可以靠铰链转动自由打开以提供进入罐槽内部的通道。松开此螺母时必须小心。如果罐槽处于压力之下，蒸汽或许还有液体可能从开口中喷出。当撤除踏板上的作用力后，铰接盖将自动闭合。需要手动拧紧螺母来重新封紧盖子。

## 特殊功能

**检查、安装和维护方便。** 装置整体结构合理，重量轻，因此安装、检验和维护非常方便。

**无障碍操作。** 盖子可用脚打开并保持开启，空出双手用于计量或取样。把脚拿开可依靠重力关闭盖子。提供温度计挂钩、计量标和挂锁锁定孔。

**现有尺寸。** 4" (直径 100)、6" (直径 150) 和 8" (直径 200) 通过法兰与 125# ANSI 和 DIN PN 16 平面法兰配套连接。

**UL 列出，FM 认证。** 4980 系列所有尺寸均为 UL 列出。4960、4970 和 5960 系列所有尺寸均通过了 FM 认证。

**质量保证。** 每个装置在装运前均已经过出厂检验以满足 Protectoseal 的高标准。

## 结构

下表列出了可提供的各种材料。可以根据要求配备其他构造材料和部件。

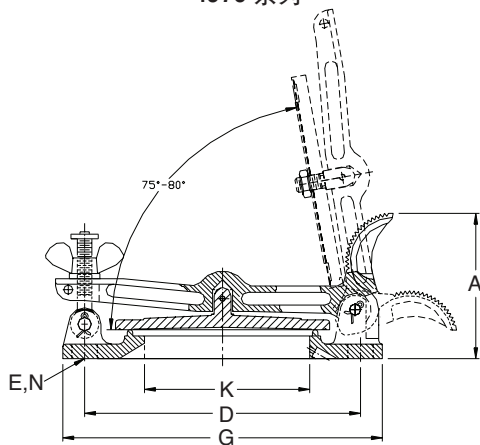
### 可用选件。

- 铸件的材料证明
- 替代隔膜材料
- FEP 涂层
- Kynar® 涂层 (Kynar 是 Arkema, Inc. 的注册商标)
- 超纯液体存储装置的特殊清洁与包装

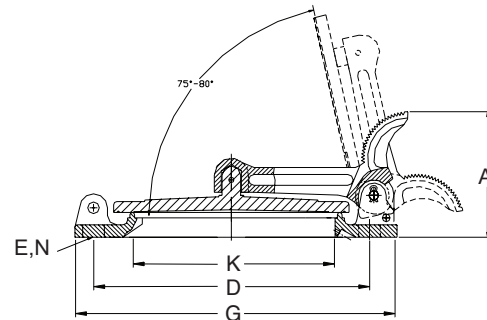
系列	法兰体和盖	座圈	阀盘座	锁定
4970	铝 356	-	金属对金属	是
AX4970	铝 356	-	FEP 薄膜	是
4980	铝 356	-	金属对金属	否
AX4980	铝 356	-	FEP 薄膜	否
AX5960	焊接钢	316 S.S.	FEP 薄膜	是
AXF5960	316 S.S.	316 S.S.	FEP 薄膜	是
AX4960	焊接钢	316 S.S.	FEP 薄膜	否
AXF4960	316 S.S.	316 S.S.	FEP 薄膜	否

注：通过法兰与 125# ANSI 和 DIN PN 16 平面法兰配套连接。

### 4970 系列



### 4980 系列

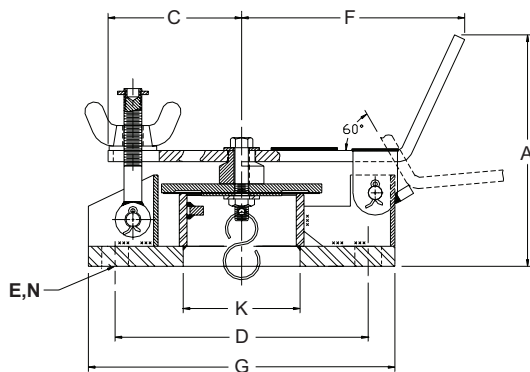


尺寸和订购信息 (显示的尺寸仅供参考, 联系厂家以获取经鉴定的图纸。)

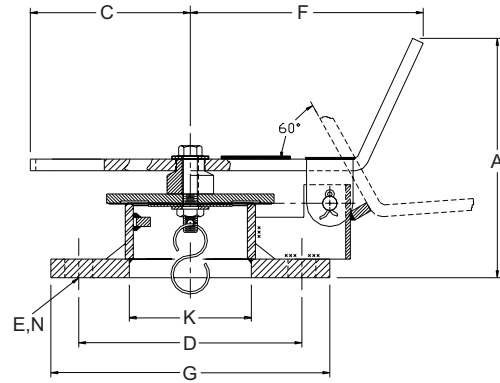
目录编号 *	K 管尺寸	A 高度	D B.C.	G 直径	E 直径	N 孔	锁定	测试实验 室列表
适于带有金属对金属底座的铝外壳								
4974D	4"	4"	7 1/2"	9"	3/4"	8	是	FM
4976D	6"	5"	9 1/2"	11"	7/8"	8	是	FM
4978D	8"	5 1/2"	11 3/4"	13 1/2"	7/8"	8	是	FM
4984D	4"	4"	7 1/2"	9"	3/4"	8	否	FM/UL
4986D	6"	5"	9 1/2"	11"	7/8"	8	否	FM/UL
4988D	8"	5 1/2"	11 3/4"	13 1/2"	7/8"	8	否	FM/UL

\* 带 FEP 薄膜底座的铝外壳加前缀“AX”。

### 5960 系列



### 4960 系列



尺寸和订购信息 (显示的尺寸仅供参考, 联系厂家以获取经鉴定的图纸。)

目录编号 *	K 管尺寸	A 高度	D B.C.	G 直径	E 直径	N 孔	锁定	测试实验 室列表
适于带 316 S.S. 座圈与 FEP 薄膜阀盘座的碳钢外壳								
AX4964D	4"	6 1/2"	7 1/2"	9"	3/4"	8	否	FM
AX4966D	6"	6 1/2"	9 1/2"	11"	7/8"	8	否	FM
AX4968D	8"	6 1/2"	11 3/4"	13 1/2"	7/8"	8	否	FM
AX5964D	4"	6 1/2"	7 1/2"	9"	3/4"	8	是	FM
AX5966D	6"	6 1/2"	9 1/2"	11"	7/8"	8	是	FM
AX5968D	8"	6 1/2"	11 3/4"	13 1/2"	7/8"	8	是	FM

\* 对于所有 316 S.S. 构造和 FEP 阀盘座, 更改为前缀“AXF”。



225 Foster Ave., Bensenville, IL 60106-1690  
 电话: 630.595.0800 传真: 630.595.8059  
 info@protectoseal.com www.protectoseal.com