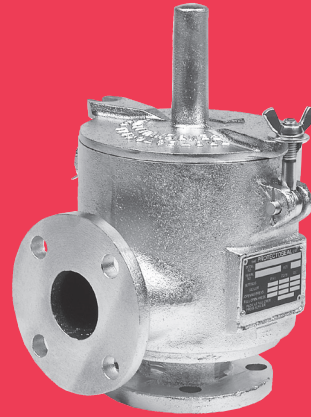


- 2" (直径 50) 到 12" (直径 300) 的各种尺寸
- 由配重加载实现的设置
- 减少昂贵的蒸发损失
- 在 90% 设定点时空气渗透量少于 1 SCFH
- 专利 FEP 薄膜"气垫阀座"
- 低漏阀盘设计 - 经鉴定的测试报告
- 符合欧洲防爆标准 94/9/EC
- 工厂测试/鉴定的渗透与更正设置
- 材料可使用铝、韧性铁、不锈钢、碳钢和合金 C/C276



目标

Protectoseal 17800 系列双接管排气阀用于以下场合：需要释压，且释放的蒸汽必须排出，但不能排散到大气中。还可以用于管道真空排气。

技术

在正常运行条件下，排气阀外壳中阀盘的开合只吸入和排出所需的量，以避免损坏罐槽。提供了法兰面连接，以便蒸汽排放，同时杜绝蒸汽排散到大气中，从而符合适用法规的要求。

外围阀盘组件导套和中心阀盘的阀杆导套确保阀盘组件在阀座上正确对齐，使抬放操作及阀座复位操作平稳顺利。

Optimized Performance Vents™

Protectoseal 的“优化性能阀门”加入了一些专利功能，在密封、设定点、流量和重新密封方面实现了最佳整体阀门性能。

特殊功能

快速检验，轻松维护。 装置整体结构合理，重量轻，因此检验和维护更加轻松方便。

维持精确的压力设置。 设定点精确到可用设定整体范围 +/- 3% 之内。

气垫阀座。 FEP 薄膜的平坦光滑隔膜在构成采用阀座的浮动气密的环形通道两侧均可用。外部支撑环确保正确固定。

自动冷凝水排放。 自动排放机房使冷凝水远离阀座表面。保护阀门不受冰冻、粘连和堵塞的影响。

低渗漏。 在 90% 设定压力时，阀门渗漏不超过 1 SCFH。通过铸件和垫圈接头对泄漏进行压力测试。

现有尺寸。 2" (直径 50) 到 12" (直径 300) 的各种尺寸与。铝制法兰 125# ANSI 和 DIN PN 16 平面法兰配套。所有其它材料与 150# ANSI 和 DIN PN 16 凸面密封法兰配套。也可以应特殊申请提供其他钻孔模式。

PRO-FLOW III® 尺寸调节和软件选择。 用 PRO-FLOW III® 来选择压力与呼吸排放量，其计算是依据 API 2000、ISO 23800、NFPA 30 和 OSHA 1910.106 为标准的。

结构

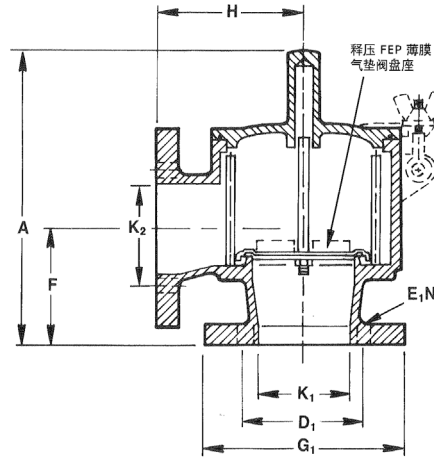
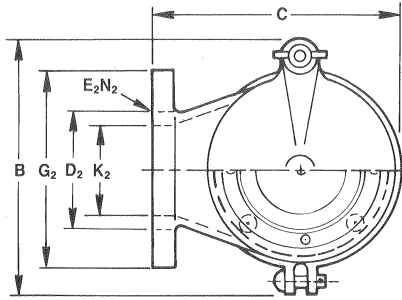
下表列出了可提供的各种材料。提供非金属（热塑性树脂和 FRP）构造。可以根据要求配备其他材料和部件。

可用选件。

- ▶ 替代隔膜材料
- ▶ 铸件的材料证明
- ▶ 低于标准最小压力设定
- ▶ 可供使用的蒸汽加热器
- ▶ 阀门开口的手动或电动指示
- ▶ FEP 涂层
- ▶ Kynar® 涂层 (Kynar® 是 Arkema, Inc. 的注册商标。)
- ▶ 超纯液体存储装置的特殊清洁 & 包装

系列	外壳	阀盘	阀盘隔膜	配重块材料
17800	铝 356	铝	FEP 薄膜	钢或铅
C17800	韧性铁	316 S.S.	FEP 薄膜	钢或铅
CS17800	铸钢	316 S.S.	FEP 薄膜	钢或铅
F17800	316 S.S.	316 S.S.	FEP 薄膜	不锈钢或铅
RE17800	铝 356	316 S.S.	FEP 薄膜	钢或铅
M17800	合金 C	C276	FEP 薄膜	C276 或铅

注：铝制法兰与 125# ANSI 和 DIN PN 16 平面法兰配套。所有其它材料与 150# ANSI 和 DIN PN 16 凸面密封法兰配套。



尺寸和订购信息 (显示的尺寸仅供参考, 联系厂家以获取经鉴定的图纸。)

目录编号 *	法兰尺寸		高度	宽度	长度			B.C.	B.C.	直径	直径	直径	直径	孔	孔
	K1	K2	A	B	C	F	H	D1	D2	G1	G2	E1	E2	N1	N2
17802D2	2"	2"	13"	9 ⁵ / ₈ "	10"	3 ³ / ₈ "	5 ¹ / ₄ "	4 ³ / ₄ "	4 ³ / ₄ "	6"	6"	3 ¹ / ₄ "	3 ¹ / ₄ "	4	4
17802DN2	DN50	DN50	330mm	251mm	254mm	98mm	133mm	125mm	125mm	165mm	165mm	18mm	18mm	4	4
17802D3	2"	3"	11"	9 ⁵ / ₈ "	9 ³ / ₄ "	4 ³ / ₈ "	5 ¹ / ₂ "	4 ³ / ₄ "	6"	6"	7 ¹ / ₂ "	3 ¹ / ₄ "	3 ¹ / ₄ "	4	4
17802DN3	DN50	DN75	279mm	251mm	235mm	111mm	140mm	125mm	160mm	165mm	200mm	18mm	18mm	4	8
17803D3	3"	3"	13"	9 ⁵ / ₈ "	10 ¹ / ₄ "	4 ¹ / ₄ "	5 ¹ / ₄ "	6"	6"	7 ¹ / ₂ "	7 ¹ / ₂ "	3 ¹ / ₄ "	3 ¹ / ₄ "	4	4
17803DN3	DN75	DN75	330mm	244mm	260mm	108mm	140mm	160mm	160mm	200mm	200mm	18mm	18mm	8	8
17803D4	3"	4"	11"	9 ⁵ / ₈ "	9 ³ / ₄ "	5 ¹ / ₄ "	5 ³ / ₄ "	6"	7 ¹ / ₂ "	7 ¹ / ₂ "	9"	3 ¹ / ₄ "	3 ¹ / ₄ "	4	8
17803DN4	DN75	DN100	279mm	244mm	235mm	133mm	143mm	160mm	180mm	200mm	220mm	18mm	18mm	8	8
17804D4	4"	4"	16 ¹ / ₂ "	10"	12 ¹ / ₄ "	6 ³ / ₈ "	6 ¹ / ₂ "	7 ¹ / ₂ "	7 ¹ / ₂ "	9"	9"	3 ¹ / ₄ "	3 ¹ / ₄ "	8	8
17804DN4	DN100	DN100	419mm	254mm	311mm	156mm	165mm	180mm	180mm	220mm	220mm	18mm	18mm	8	8
17804D6	4"	6"	14 ³ / ₄ "	11"	12 ¹ / ₄ "	6 ³ / ₈ "	6 ¹ / ₂ "	7 ¹ / ₂ "	9 ¹ / ₂ "	9"	11"	3 ¹ / ₄ "	7 ⁵ / ₈ "	8	8
17804DN6	DN100	DN150	375mm	279mm	311mm	162mm	165mm	180mm	240mm	220mm	285mm	18mm	22mm	8	8
17806D6	6"	6"	18"	11"	15 ⁵ / ₈ "	7 ³ / ₄ "	8 ³ / ₈ "	9 ¹ / ₂ "	9 ¹ / ₂ "	11"	11"	7 ⁵ / ₈ "	7 ⁵ / ₈ "	8	8
17806DN6	DN150	DN150	457mm	279mm	391mm	197mm	213mm	240mm	240mm	285mm	285mm	22mm	22mm	8	8
17806D8	6"	8"	18"	13 ¹ / ₂ "	15 ¹ / ₂ "	8 ³ / ₈ "	8 ¹ / ₂ "	9 ¹ / ₂ "	11 ¹ / ₄ "	11"	13 ¹ / ₂ "	7 ⁵ / ₈ "	7 ⁵ / ₈ "	8	8
17806DN8	DN150	DN200	457mm	343mm	394mm	216mm	216mm	240mm	295mm	285mm	340mm	22mm	22mm	8	12
17808D10	8"	10"	19 ³ / ₄ "	16"	18 ³ / ₄ "	10 ¹ / ₂ "	10 ¹ / ₂ "	11 ¹ / ₄ "	14 ¹ / ₄ "	13 ¹ / ₂ "	16"	7 ⁵ / ₈ "	1"	8	12
17808DN10	DN200	DN250	502mm	406mm	476mm	267mm	267mm	295mm	355mm	340mm	405mm	22mm	26mm	12	12
17810D12	10"	12"	21 ¹ / ₈ "	19"	21 ¹ / ₄ "	11"	12"	14 ¹ / ₄ "	17"	16"	19"	1"	1"	12	12
17810DN12	DN250	DN300	537mm	483mm	552mm	279mm	305mm	355mm	410mm	405mm	460mm	26mm	26mm	12	12
17812D14	12"	14"	23 ³ / ₄ "	21"	21"	12"	12"	17"	18 ³ / ₄ "	19"	21"	1"	1 ¹ / ₈ "	12	12
17812DN14	DN300	DN350	603mm	533mm	533mm	305mm	305mm	410mm	470mm	460mm	520mm	26mm	26mm	12	16

* 目录编号指定铝制外壳和阀盘, 请参阅背面的图表了解构成的材料。

压力和/或真空设定 (请咨询厂家以获取“标准”范围外的设定。)

法兰尺寸	标准最小设置						标准最大设置*					
	仅压力						压力			真空		
	铝			其他材料			所有材料			所有材料		
	oz./in. ²	in.W.C.	kPa	oz./in. ²	in.W.C.	kPa	oz./in. ²	in.W.C.	kPa	oz./in. ²	in.W.C.	kPa
2" x 2"/DN 50 x 50	0.50	0.87	0.22	0.75	1.30	0.32	45.00	77.85	19.39	N/A	N/A	N/A
2" x 3"/DN 50 x 75	0.50	0.87	0.22	0.75	1.30	0.32	17.00	29.41	7.32	N/A	N/A	N/A
3" x 3"/DN 75 x 75	0.50	0.87	0.22	0.75	1.30	0.32	36.00	62.28	15.51	N/A	N/A	N/A
3" x 4"/DN 75 x 100	0.50	0.87	0.22	0.75	1.30	0.32	23.00	39.79	9.91	N/A	N/A	N/A
4" x 4"/DN 100 x 100	0.50	0.87	0.22	0.75	1.30	0.32	47.00	81.31	20.25	N/A	N/A	N/A
4" x 6"/DN 100 x 150	0.50	0.87	0.22	0.75	1.30	0.32	31.00	53.63	13.36	N/A	N/A	N/A
6" x 6"/DN 150 x 150	0.50	0.87	0.22	0.75	1.30	0.32	32.00	55.36	13.79	N/A	N/A	N/A
6" x 8"/DN 150 x 200	0.50	0.87	0.22	0.75	1.30	0.32	32.00	55.36	13.79	N/A	N/A	N/A
8" x 10"/DN 200 x 250	0.50	0.87	0.22	0.75	1.30	0.32	27.00	46.71	11.63	N/A	N/A	N/A
10" x 12"/DN 250 x 300	0.50	0.87	0.22	0.75	1.30	0.32	29.00	50.17	12.49	N/A	N/A	N/A
12" x 14"/DN 300 x 350	0.50	0.87	0.22	0.75	1.30	0.32	23.00	39.79	9.91	N/A	N/A	N/A



225 Foster Ave., Bensenville, IL 60106-1690
 电话: 630.595.0800 传真: 630.595.8059
 info@protectoseal.com www.protectoseal.com