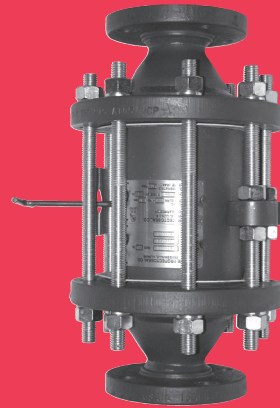




- 2" (直径 50) 到 24" (直径 600) 的各种尺寸
- 适于 NEC 标准的 D 组 (IEC 标准的 IIA 组) 蒸汽的 25000 系列
- 适于 NEC 标准的 D 和 C 组 (IEC 标准的 IIA 和 IIB 组) 蒸汽的 26000 系列
- 150# ANSI 标准, DIN PN16 选件
- 由于采用了可互换的元件, 因此可将“停机时间”降到最低
- 压力下降较低, 不易受堵塞影响
- 排水孔、测压孔或温度探测器的法兰或螺纹孔连接装置选件
- 材料可使用碳钢、不锈钢和合金 C276
- 测试实验室列表: 美国工厂互保研究中心 (FM)、美国保险商实验室美国 (UL、ULC) 和海岸警卫队 (USCG)

系列
25000
26000

目标

Protectoseal 25000 和 26000 系列爆炸阻火器专门针对以下用途设计: 承受和阻拦可能在长管道或复杂管道中快速蔓延的高压火焰前锋, 如蒸汽复原或多管道储罐系统中遇到的火焰前锋一样。这些阻火器可以有效防止火焰通过处理美国国家电气规范 (NEC) 第 500 条中涉及的化工蒸汽混合物来有效防止火焰通过管道系统蔓延:

25000 系列 - 适于与 D 组 (通常相当于国际电工委员会 (IEC) 标准的 IIA 组) 化工蒸汽一起使用。

26000 系列 - 适于与 C 和 D 组 (通常相当于国际电工委员会 (IEC) 标准的 IIA 和 IIB 组) 化工蒸汽一起使用。

技术

经正确设置和安装之后, 25000/26000 系列双向爆炸阻火器可以阻止爆燃 (亚音速)、稳定爆燃 (音速) 和超速传动/不稳定 (传统) 爆炸。经证实, 爆炸阻火器的一项重要特征是可承受各种火焰前锋。这些阻火器为双向设计, 可以阻止火焰从任何方向接近管道系统。

阻火器承受极为严酷的服务条件, 如 4.3% 丙烷/空气混合物的火焰前需要稳定爆炸速度为 5.800 英尺/秒。已经记录的火焰前锋瞬间压力高于 500 PSIG。

25000/26000 系列爆炸阻火器已经过测试, 可以阻拦和遏止此类冲击波, 同时保持阻火器元件和外壳完整。波纹型金属元件的开口大小和形状以及通过这些开口的通道长度已经针对以下目的设计: 确保设备可以在压力下降程度最低的情况下, 扑灭多次稳定和超速传动的爆炸及低速爆燃和静止火焰。

实验室测试

认证: Protectoseal 的爆炸阻火器已由独立实验室完成了全面彻底的测试。有关具体的测试实验室列表, 请参阅尺寸表。

特殊功能

25000/26000 系列爆炸阻火器的设计采用了波纹型金属阻火器元件。高强度的焊接钢外壳已经过 475 PSIG 静力学测试。所有焊接均按照 ASME 锅炉和压力容器规范第 IX 节执行。

配置: 同心外壳; 请咨询厂家了解是否提供偏心外壳。

现有尺寸. 2" (直径 50) 到 24" (直径 600) 的各种尺寸。有关更大尺寸, 请咨询厂家。与标准法兰连接式 150# ANSI 或 DIN PN16 螺栓规格配套的法兰。也可以应特殊申请提供其他钻孔模式。

PRO-FLOW III® 尺寸调节和软件选择. 用 PRO-FLOW III® 来选择压力与呼吸排放量, 其计算是依据 API 2000、ISO 28300、NFPA 30 和 OSHA 1910.106 为标准的。

可选装置: 可以在排水孔、测压孔或温度探测器的阻火器外壳上提供法兰或螺纹孔连接的装置 (如果需要)。

精密制造: 波纹型金属阻火器元件设计便于灵活应用。阻止快速高压火焰前锋的关键是控制元件开口的尺寸。按照 Protectoseal 的 ISO 9001 质量体系制造。

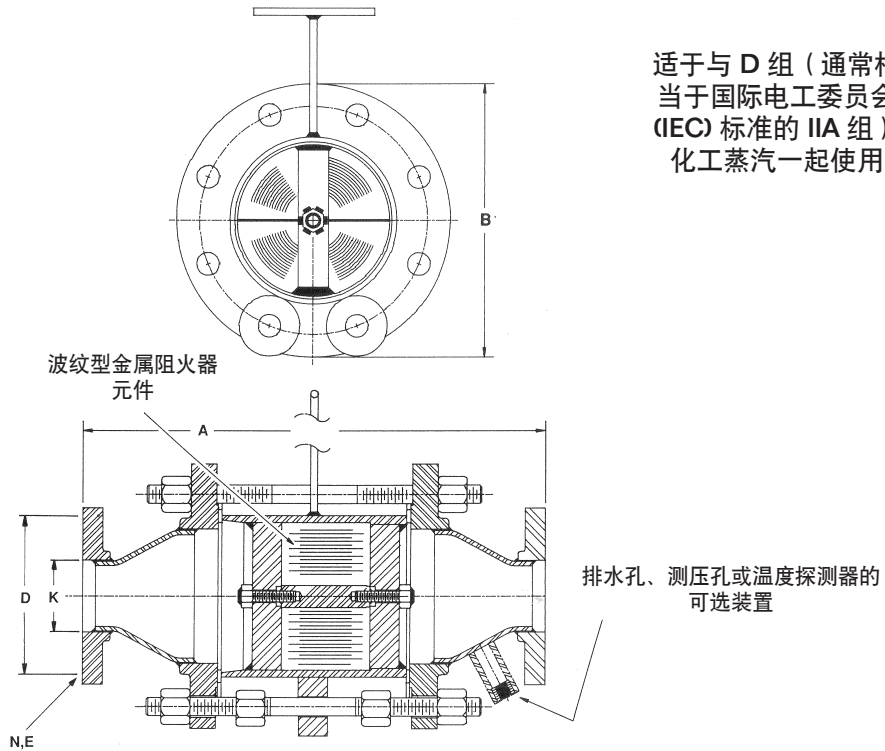
结构

下表列出了可提供的各种材料。可以根据要求配备其他金属或选件 (如蒸汽加热器)。

系列	外壳和元件外壳	阻火器绕组
C25000 / C26000	钢	316 S.S.
F25000 / F26000	316 S.S.	316 S.S.
M25000 / M26000	合金 C276	合金 C276

与 150# R.F. ANSI, DIN 法兰选件配套的所有法兰连接装置。

25000 系列



适于与 D 组（通常相当于国际电工委员会 (IEC) 标准的 IIA 组）
化工蒸汽一起使用

尺寸及订购信息 (显示的尺寸仅供参考, 请联系厂家获取经鉴定的图纸。)

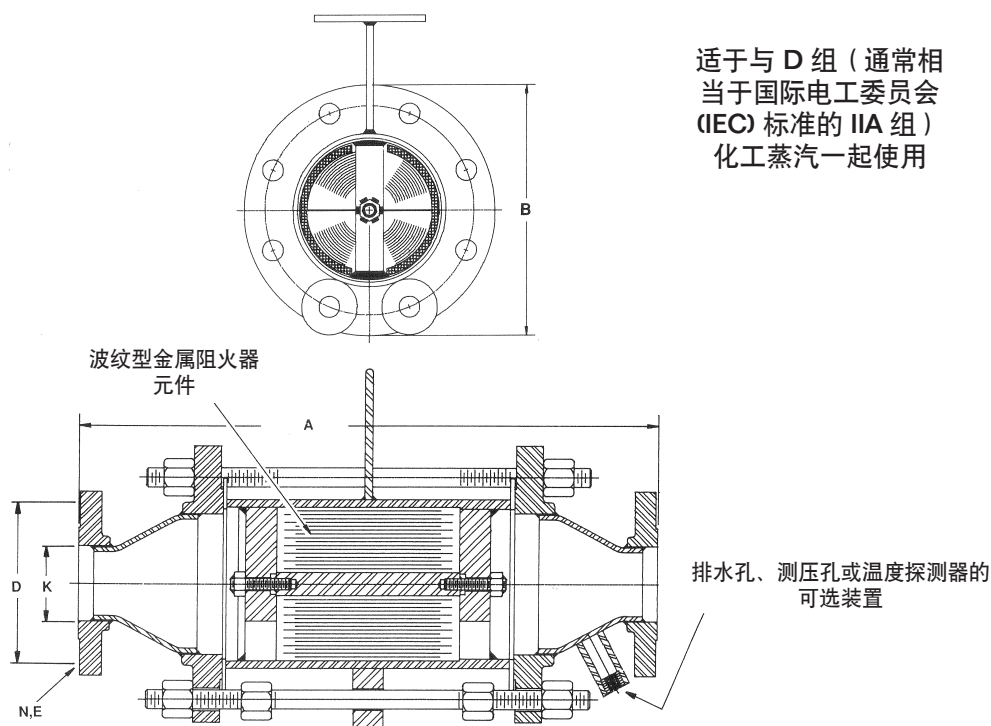
目录编号	法兰尺寸 K	面对面 A	直径 B	B.C. D	直径 E	孔 N	测试实验室列表*
25002	2"	15 ⁷ / ₈ "	9"	4 ³ / ₄ "	3/ ₄ "	4	UL、ULC、USCG
25003	3"	19 ³ / ₄ "	11"	6"	3/ ₄ "	4	UL、ULC、USCG
25004	4"	21 ¹ / ₂ "	13 ¹ / ₂ "	7 ¹ / ₂ "	3/ ₄ "	8	-
25,004A	4"	24 ³ / ₈ "	13 ¹ / ₂ "	7 ¹ / ₂ "	3/ ₄ "	8	UL、ULC、USCG
25006	6"	28 ⁷ / ₈ "	19"	9 ¹ / ₂ "	7/ ₈ "	8	UL、ULC、USCG
25008	8"	44"	23 ¹ / ₂ "	11 ³ / ₄ "	7/ ₈ "	8	USCG
25010	10"	57 ¹ / ₄ "	27 ¹ / ₂ "	14 ¹ / ₄ "	1"	12	USCG
25012	12"	58"	32"	17"	1"	12	USCG
25,014A	14"	73 ⁵ / ₈ "	38 ³ / ₄ "	18 ³ / ₄ "	1 ¹ / ₈ "	12	USCG
25,016A	16"	81 ⁵ / ₈ "	38 ³ / ₄ "	21 ¹ / ₄ "	1 ¹ / ₈ "	16	USCG
25,018A	18"	83 ¹ / ₈ "	46"	22 ³ / ₄ "	1 ¹ / ₄ "	16	USCG
25020	20"	84"	53"	25"	1 ¹ / ₄ "	20	-
25024	24"	84 ³ / ₄ "	57 ¹ / ₄ "	29 ¹ / ₂ "	1 ³ / ₈ "	20	-

* 测试实验室列表仅适用于 C25000 和 F25000 系列: UL、美国保险商实验室、NEC"D"组蒸汽等效; ULC、加拿大保险商实验室、NEC"D"组蒸汽等效; USCG、美国海岸警卫队、.90MM MESG (Min.)。

结构材料 (与 150# R.F. ANSI, DIN 法兰选件配套的所有法兰连接装置。)

系列编号	阻火器外壳	元件外壳	阻火器绕组
C25000	钢	钢	316 S.S.
F25000	316 S.S.	316 S.S.	316 S.S.
M25000	合金 C276	合金 C276	合金 C276

26000 系列



适于与 D 组（通常相当于国际电工委员会 (IEC) 标准的 IIA 组）
化工蒸汽一起使用

尺寸及订购信息 (显示的尺寸仅供参考, 请联系厂家获取经鉴定的图纸。)

目录编号	法兰尺寸 K	面对面 A	直径 B	B.C. D	直径 E	孔 N	测试实验室列表*
26002	2"	18 ⁷ / ₈ "	9"	4 ³ / ₄ "	3/ ₄ "	4	FM, USCG
26003	3"	22 ³ / ₄ "	11"	6"	3/ ₄ "	4	FM, USCG
26004	4"	24 ³ / ₈ "	13 ¹ / ₂ "	7 ¹ / ₂ "	3/ ₄ "	8	FM, USCG
26006	6"	28 ⁷ / ₈ "	19"	9 ¹ / ₂ "	7/ ₈ "	8	FM, USCG
26008	8"	44"	23 ¹ / ₂ "	11 ³ / ₄ "	7/ ₈ "	8	FM, USCG
26010	10"	57 ¹ / ₄ "	27 ¹ / ₂ "	14 ¹ / ₄ "	1"	12	USCG
26012	12"	58"	32"	17"	1"	12	USCG

有关更大尺寸, 请咨询厂家。

*测试实验室列表只适用于 C26000 和 F26000 系列 - FM 研究、NEC "C"组和"D"组蒸汽等效; USCG、美国海岸警卫队、.65MM MESG (Min.)。

结构材料 (与 150# R.F. ANSI, DIN 法兰选件配套的所有法兰连接装置。)

系列编号	阻火器外壳	元件外壳	阻火器绕组
C26000	钢	钢	316 S.S.
F26000	316 S.S.	316 S.S.	316 S.S.
M26000	合金 C276	合金 C276	合金 C276

PROTECTOSEAL 爆炸阻火器应用工作表

公司:		日期:	
电话:		发行商:	
传真:		地址:	
电子邮件:			
项目:			

请指明测量单位

使用条件

1	标签号				
2	罐号				
3	罐容量				
4	罐压力设计				
5	罐真空设计				
6	气体/蒸汽 % 或 ppm				
	气体/蒸汽 % 或 ppm				
	气体/蒸汽 % 或 ppm				
	气体/蒸汽 % 或 ppm				
	气体/蒸汽 % 或 ppm				
	气体/蒸汽 % 或 ppm				
	气体/蒸汽 % 或 ppm				
7	由重量或真空指定				
8	平均分子量				
9	蒸汽组 NEC 或 IEC 速率				
10	闪点 F				
11	温度 F 操作/最大	/	/	/	/
12	压力操作/最大	/	/	/	/

爆炸阻火器应用

13	爆燃和稳定爆炸				
14	爆燃, 稳定和不稳定 (超速传动爆炸)				
15	阻火器和点火源间的距离				
16	列出阻火器和点火源间的弯道				
17	其他信息				

流量要求

18	流量要求				
19	阻火器间允许的压降				

结构材料

20	机体材料				
21	阻火器元件绕组				
22	阻火器元件外壳				

设计类型

23	垂直或水平安装				
24	尺寸: 入口/出口	/	/	/	/
25	连接类型				
26	排水塞 (数量/尺寸/NPT 或法兰)				
27	其他选件				

推荐

28	Protectoseal 型号				
----	-----------------	--	--	--	--