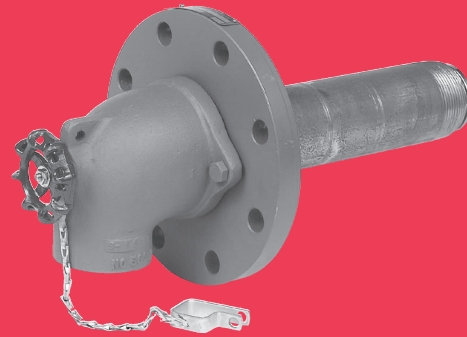


- 2" 到 6" 的各种尺寸
- 排放罐槽中多余的水
- 简单的单手阀门操作
- 两级式开合
- 挂锁支架可防止未经授权开启阀门
- 非冻结设计
- 出厂前已经过正向关闭测试

系列  
660

## 目标

Protectoseal 660 系列排水阀设计可达到最大流量，确保在排放罐槽正常呼吸期间积聚的水时执行完整的自动排放操作。

## 技术

6660 系列排水阀安装在罐槽法兰连接位置。回转式出口管口可在阀门装上罐槽之后实现正确的朝下定位。转动手轮可打开主阀，进而打开管内的阻断阀。按照相反顺序操作即可关闭阀门。如果阀座生锈或积聚其他异物，通常可通过以下方法清除：向内拉动手轮，在主阀座打开时卸下管内阻断阀。这样将产生冲洗动作，通常可清除任何异物。松开手上压力后，管内阻断阀将自动复位。如果要使用浸渍管，阀门应配置一个适当的变径接口以确保流量充足。出口管口带有螺纹，以通过管道送出液体。

目录编号	变径接口	浸渍管
662F	1½" x 2½" NPT	2½" NPT
663F	1½" x 2½" NPT	2½" NPT
664F	2½" x 3" NPT	3" NPT
666F	3½" x 4" NPT	4" NPT

## 特殊功能

**易于检查和维护。**装置整体设计合理，重量轻，因此检验和维护更加轻松方便。暴露的主阀密封可方便在罐槽工作期间检查阀门密封，而且如有必要，也可方便更换。

**非冻结设计。**独特的非冻结设计采用"真正"的直通阀体结构，确保达到最大流量和完整的自动排放操作。

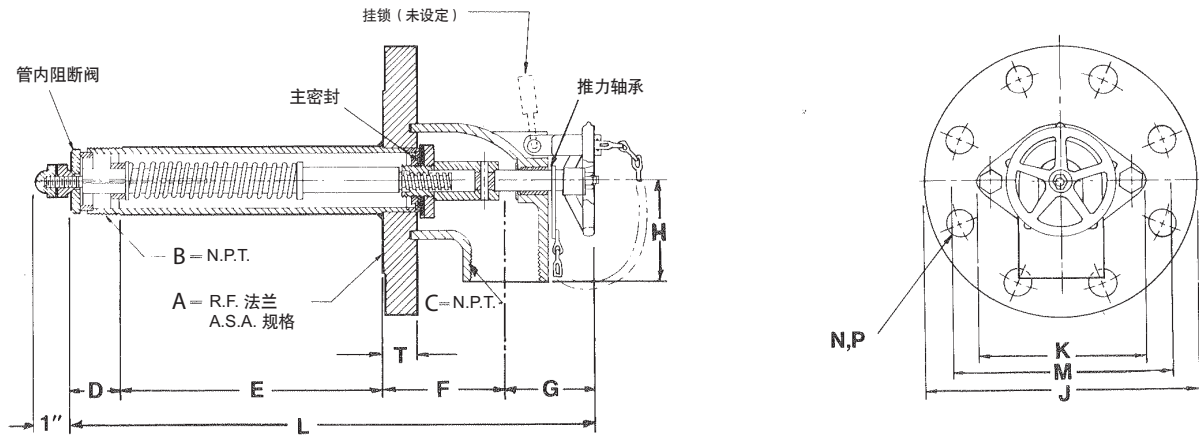
**低渗漏。**FEP 薄膜推力轴承用于阀盖中尽可能减少阀门开启时阀杆周围的渗漏。由此可排走阀门的排放物，或者在阀门出口产生抽吸作用，有利于在必要时排空罐槽。

**提供多种尺寸。**所有尺寸，2" 至 6" 产品均可与 150# ANSI 标准凸面法兰连接件配套连接。

**质量保证。**所有阀门都 100% 通过工厂测试，确保可靠关闭；并符合 Protectoseal 的高品质保证标准。

## 结构

系列	阀体	阀芯	密封
660F	钢	不锈钢	TFE



## 尺寸和订购信息 (显示的尺寸仅供参考, 联系厂家以获取经鉴定的图纸。)

目录编号	法兰 A	管道 B	管道 C	D	E	F	G	H	J	K	L	B.C. M	孔 N	直径 P	T
662F	2"	1½"	1½"	1⅛"	7½"	3½"	2½"	2¾"	6"	4⅝"	14⅞"	4¾"	4	¾"	15/16"
663F	3"	1½"	1½"	1⅛"	7½"	3½"	2½"	2¾"	7½"	4⅝"	14⅞"	6"	4	¾"	15/16"
664F	4"	2½"	2"	1⅝"	9⅛"	4⅜"	3"	3¼"	9"	5⅝"	17⅞"	7½"	8	¾"	15/16"
666F	6"	3½"	3"	1¾"	9"	4¾"	3⅝"	4¼"	11"	7¾"	18⅞"	9½"	8	7/8"	1"

## PROTECTOSEAL 提供的其他产品

### 18540 系列



通过管道排气的双接管呼吸阀用于需要将危险蒸汽处理到排气管道中而不散发到大气中

### 7800 系列



紧急排气阀可保护罐子不会因暴露于火源下而产生过量内压从而导致破裂或爆炸。

### 4950 系列



排气管线 / 管道平行片阻火器设计用于安装在储罐或处理罐中的排放至大气的管道或卸压管线中。  
适于 NEC 标准的 D 组 (IEC 标准的 IIA 组) 蒸汽。

### 830 系列



带阻火器的呼吸阀组提供呼吸压力排放, 并且可防止外部传入火焰的蔓延。  
适于 NEC 标准的 D 组 (IEC 标准的 IIA 组) 蒸汽。