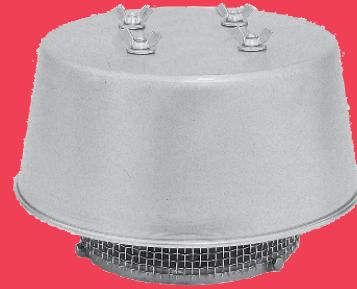


- Tamaños de 2" (DN 50) a 24" (DN 600).
- Los vapores se expulsan hacia la atmósfera.
- Cubierta contra intemperie desmontable que protege el orificio del tanque.
- Filtro que protege el interior del tanque de los sedimentos.
- Diseño de peso liviano que facilita el manejo.
- De fácil instalación y mantenimiento.
- Inspeccionado en fábrica antes del envío.
- Disponible en aluminio, acero inoxidable y acero al carbón.

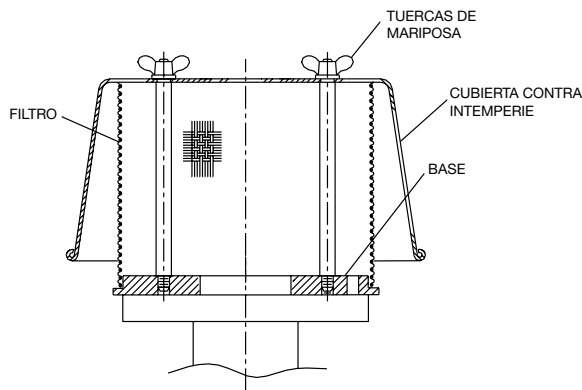


OBJETIVO

El ventoe libre de la serie 5200 de Protectoseal brinda acceso abierto al espacio de vapor del tanque y proporciona ventoe de presión y vacío. La conexión de la brida se monta en la boquilla del techo del tanque. El orificio está protegido por una cubierta contra intemperie desmontable. También se suministra un filtro de malla protector para reducir al mínimo la posibilidad de que se introduzcan sedimentos en el orificio del tanque al tiempo que se obtiene acceso al interior del tanque a través de la boquilla del techo para realizar tareas de inspección, medición, etc. El ventoe libre de la serie 5200 está permanentemente abierto a la atmósfera.

CARACTERÍSTICAS ESPECIALES

Inspección rápida, fácil mantenimiento. El diseño y el peso liviano de toda la unidad facilita la manipulación para inspección y mantenimiento. El filtro de malla ancha impide el ingreso de material extraño en el orificio del tanque.



Tamaños disponibles. Unidades de aluminio de 2" (DN 50) a 12" (DN 300) con bridas para acoplarse a bridas de cara plana ANSI de 125 lb. y DIN PN 16. Todos los demás materiales se acoplan a bridas de cara con resalto ANSI de 150 lb. y DIN PN 16. Las unidades de 16" (DN 400) a 24" (DN 600) tienen bridas para acoplarse a conexiones de brida de cara plana ANSI o API según corresponda.

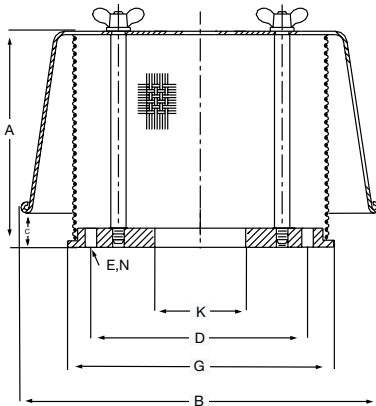
CONSTRUCCIÓN

Se ofrece una gama completa de materiales, como se muestra en la tabla a continuación. Se pueden suministrar otros materiales y características a petición.

Serie	Tamaño	Brida base	Cubierta contra intemperie	Filtro	Guías
5200D	2" - 12"	Aluminio	Aluminio	Aluminio	Acero inoxidable 316
C5200D	2" - 24"	Acero	Acero	Acero	Acero inoxidable 316
F5200D	2" - 24"	Acero inoxidable 316	Acero inoxidable 316	Acero inoxidable 316	Acero inoxidable 316

Ventoes de aluminio de 2" a 12" con bridas para acoplarse a bridas de cara plana ANSI de 125 lb. y DIN PN 16. Unidades de acero y acero inoxidable con bridas para acoplarse a bridas de cara con resalto ANSI de 150 lb. y DIN PN 16. Ventoes de 16" a 24" con bridas para acoplarse con conexiones de brida de cara plana ANSI o API según corresponda.

DIMENSIONES E INFORMACIÓN PARA REALIZAR PEDIDOS



N.º de cat.*	Tamaño de tubería	Altura	Ancho	C	C.C.P. D	Diám.	Diám.	Orificios N
	K	A	B			E	G	
5202D	2"	6 ³ / ₄ "	8 ¹ / ₂ "	1 ¹ / ₄ "	4 ³ / ₄ "	3 ³ / ₄ "	6 ³ / ₄ "	4
5202DND	DN 50	171 mm	216 mm	32 mm	125 mm	18 mm	171 mm	4
5203D	3"	7 ⁵ / ₈ "	12 ³ / ₄ "	2 ¹ / ₂ "	6"	3 ³ / ₄ "	8 ¹ / ₂ "	4
5203DND	DN 75	195 mm	324 mm	54 mm	160 mm	18 mm	210 mm	8
5204D	4"	7 ⁷ / ₈ "	12 ³ / ₄ "	2 ³ / ₈ "	7 ¹ / ₂ "	3 ³ / ₄ "	9 ³ / ₄ "	8
5204DND	DN 100	200 mm	324 mm	60 mm	180 mm	18 mm	248 mm	8
5206D	6"	10 ¹ / ₈ "	15"	2 ⁷ / ₈ "	9 ¹ / ₂ "	7 ⁷ / ₈ "	11 ³ / ₄ "	8
5206DND	DN 150	257 mm	381 mm	73 mm	240 mm	22 mm	298 mm	8
5208D	8"	11 ⁵ / ₈ "	17 ¹ / ₂ "	3 ³ / ₈ "	11 ³ / ₄ "	7 ⁷ / ₈ "	14 ¹ / ₂ "	12
5208DND	DN 200	295 mm	445 mm	86 mm	295 mm	22 mm	362 mm	12
5210D	10"	13"	23 ¹ / ₄ "	2 ¹ / ₄ "	14 ¹ / ₄ "	1"	16 ³ / ₄ "	12
5210DND	DN 250	330 mm	591 mm	57 mm	355 mm	26 mm	425 mm	12
5212D	12"	13 ³ / ₄ "	25 ⁵ / ₈ "	2 ³ / ₄ "	17"	1"	19 ³ / ₄ "	12
5212DND	DN 300	349 mm	651 mm	70 mm	410 mm	26 mm	502 mm	12
5216D	Consultar en fábrica							
5216DND	Consultar en fábrica							
5218D	Consultar en fábrica							
5218DND	Consultar en fábrica							
5220D	Consultar en fábrica							
5220DND	Consultar en fábrica							
5224D	Consultar en fábrica							
5224DND	Consultar en fábrica							

* Remítase a la tabla que se incluye en el reverso para obtener los materiales de construcción.

OTROS PRODUCTOS DE PROTECTOSEAL

Serie 18540



El ventoe de control de presión conectado a tubería de desecho se utiliza en aplicaciones que requieran el procesamiento de vapores peligrosos en tuberías del sistema colector de vapores, para que estos no sean liberados a la atmósfera.

Serie 7800



El ventoe de emergencia protege los tanques de ruptura o explosión ocasionadas por presión interna excesiva a causa de exposición a incendios.

Serie 4950



El diseño del arrestallamas en línea/ en conjunto con ventoe permite instalarlo en un tubo de ventoe abierto o en líneas de purga de los tanques de almacenamiento o procesamiento. Adecuado para vapores del Grupo D de NEC (Grupo IIA de IEC).

Serie 830



El arrestallamas y ventoe de alivio de vacío/presión de combinación proporciona alivio de presión y vacío, así como protección contra la propagación de llamas introducidas desde el exterior. Adecuado para vapores del Grupo D de NEC (Grupo IIA de IEC).